



Применение

- Поддержание температурного режима в отсеках резервного электропитания.
- Кондиционирование шкафов с радиоэлектронной аппаратурой, в том числе шкафов уличного исполнения.
- Термостабилизация киосков и дисплеев уличного исполнения.
- Термостабилизация приборов силовой электроники.
- Прочее.

Термоэлектрическая сборка класса ВОЗДУХ-ВОЗДУХ

TA-AA-500-48

Особенности

- Изделие разработано и выпускается на модулях Пельтье производства НПО «Кристалл»
- Компактные размеры.
- Малый вес.
- Простота монтажа и подключения с сети электропитания.
- Работа от постоянного электрического тока в диапазоне от 48 до 54В.
- Отсутствие жидкостных хладагентов.
- Точность поддержания температуры.
- Произвольное позиционирование в пространстве.

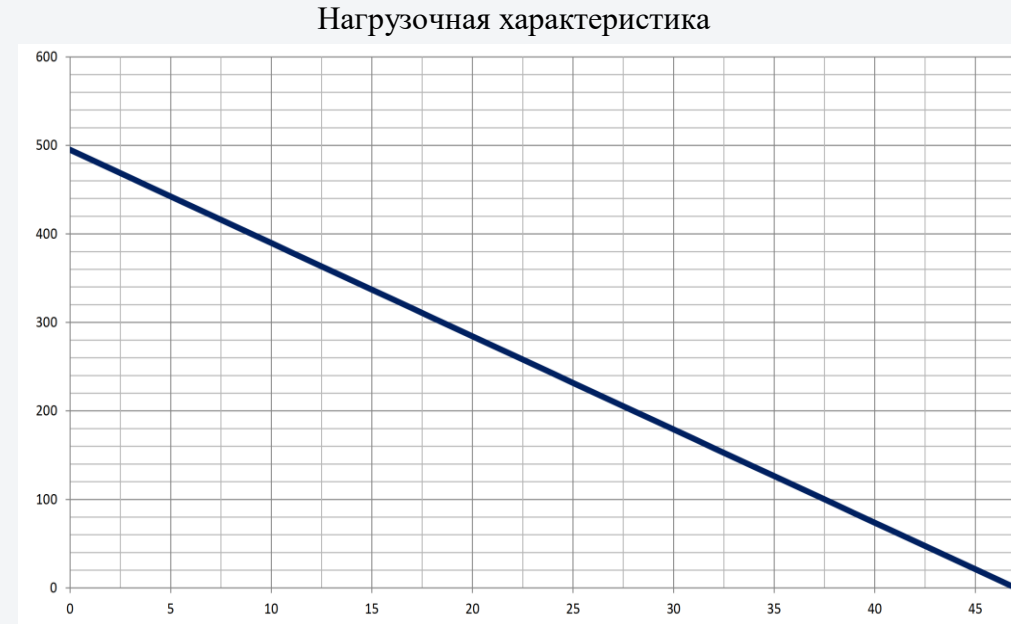
Изделие соответствует требованиям директивы ЕС RoHS по ограничению содержания вредных веществ, принятой европейским союзом.



Тип	ТА-АА-500-48
Напряжение (номинальное / максимальное)	48В/54В постоянного тока
Ток ±10% (номинальный/ пусковой)	11,3А/14,5А (При напряжении 48В)
Максимальная пульсация напряжения	5%
Мощность охлаждения при $\Delta T=0^{\circ}\text{C}$ и номинальном напряжении ¹	495Вт (При напряжении 48В)
Тепловая мощность ²	710Вт (При напряжении 48В)
Допустимая рабочая температура радиаторов внешней и внутренней сторон не более	85°C
Температурный рабочий диапазон внешнего/ внутреннего контура	-40°C to +60°C/-20°C to +60°C
Ресурс работы вентиляторов (при температуре не выше +40°C) и номинальном напряжении	≥60,000 часов
Уровень шума Дб/А (дистанция 1м.)	63Дб
Режим работы	Продолжительный
Антикоррозийная защита радиаторов	Анодирование, толщина пленки 6-20 мкм
Защита от перегрева	По согласованию с заказчиком (доп. функция)
Тип коннектора	Клемная колодка с пружинными контактами
Вес ³	10.5 кг

- 1- Мощность охлаждения определена при температуре окружающей среды +35°C.
 - 2- Тепловая мощность рассчитана при внешней температуре -40°C, номинальное напряжение, и $\Delta T = -45^{\circ}\text{C}$.
 - 3- Вес агрегата может иметь отклонение от заявленной величины в пределах +/-5%.
- ВНИМАНИЕ!** Способ переноса тепла – принудительная конвекция. Во избежание снижения мощности охлаждения агрегата запрещается уменьшать эффективное проходное сечение радиатора наружной и внутренней стороны.

Q



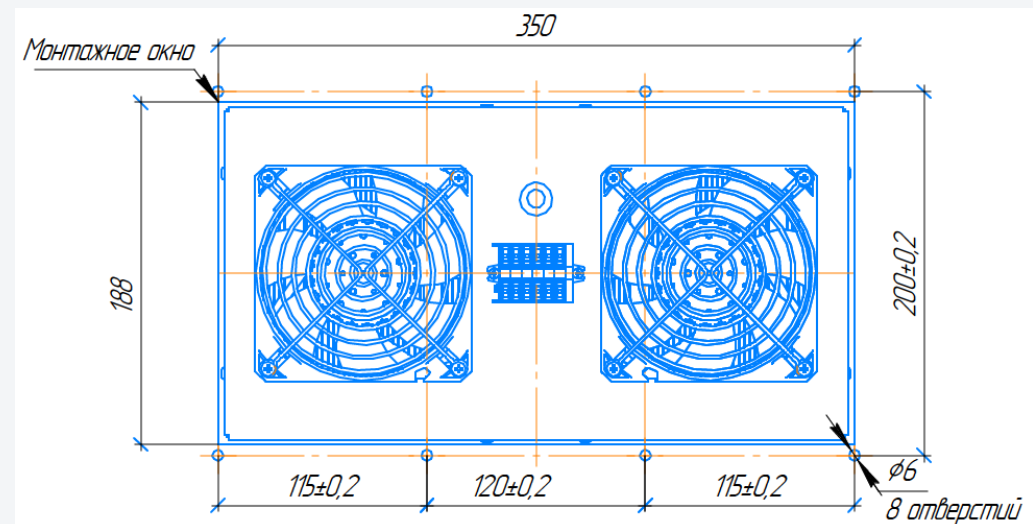
ΔT

$\Delta T^{\circ}\text{C} = T^{\circ}\text{окр. среды} - T^{\circ}\text{внут.}$

Q – мощность охлаждения, Вт.

При температуре окр. среды + 35°C и номинальном напряжении

Схема монтажа



За дополнительными рекомендациями по монтажу и обслуживанию во время эксплуатации вы можете обратиться по тел.

+7-495-664-24-31, +7-495-519-88-52, +7-495-519-00-69

Факс: +7-495-515-40-94

e-mail: info@crystalltherm.com.

Габаритные размеры агрегата

