



Теплообменная сборка класса ВОЗДУХ-ВОЗДУХ

HE-AA-500-24



Пассивное охлаждение:

- Телекоммуникационных шкафов мачтового базирования.
- Радиорелейных шкафов.
- Трансформаторных шкафов.

Изделие соответствует требованиям директивы ЕС RoHS., ограничивающей содержание вредных веществ, принятой европейским союзом.



Особенности:

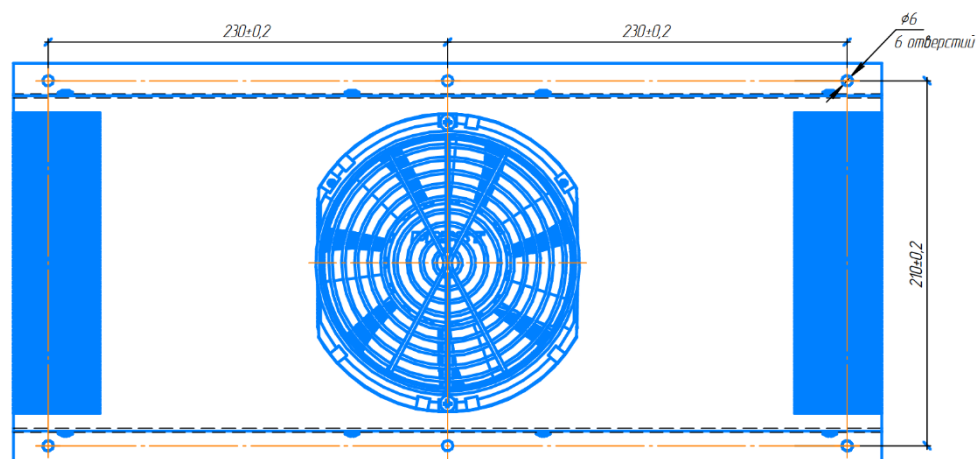
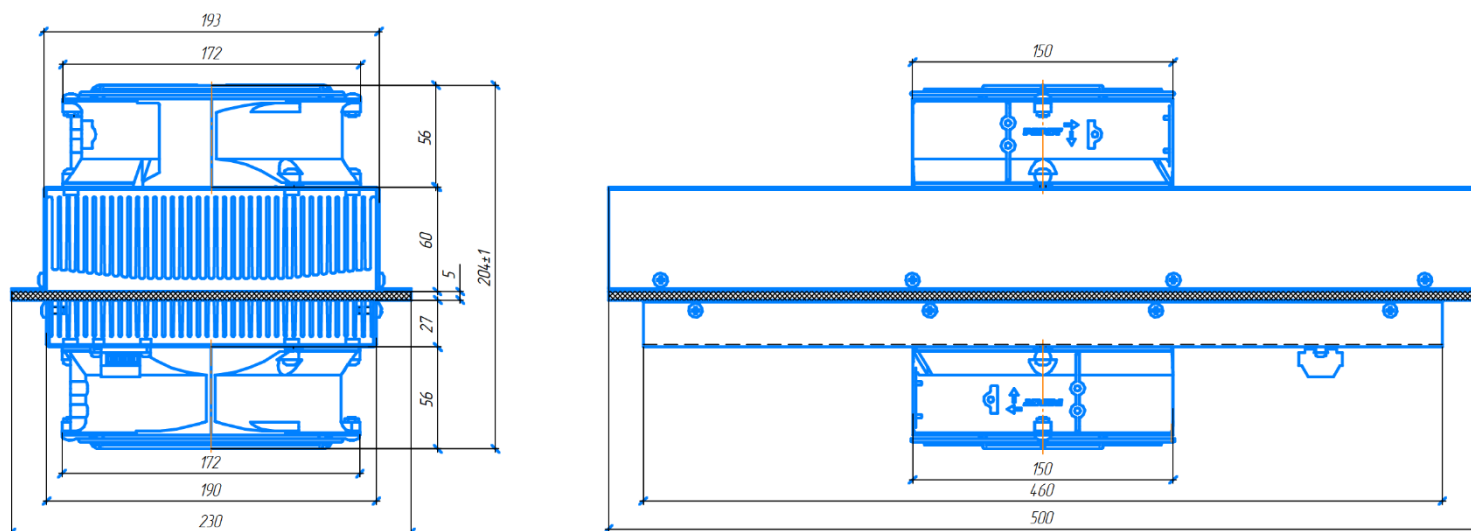
- Компактные размеры.
- Маленький вес.
- Простота монтажа и подключения с сети электропитания.
- Работа от постоянного электрического тока в диапазоне от 22 до 27В.
- Отсутствие жидкостных хладагентов.
- Произвольное позиционирование в пространстве.

Технические характеристики

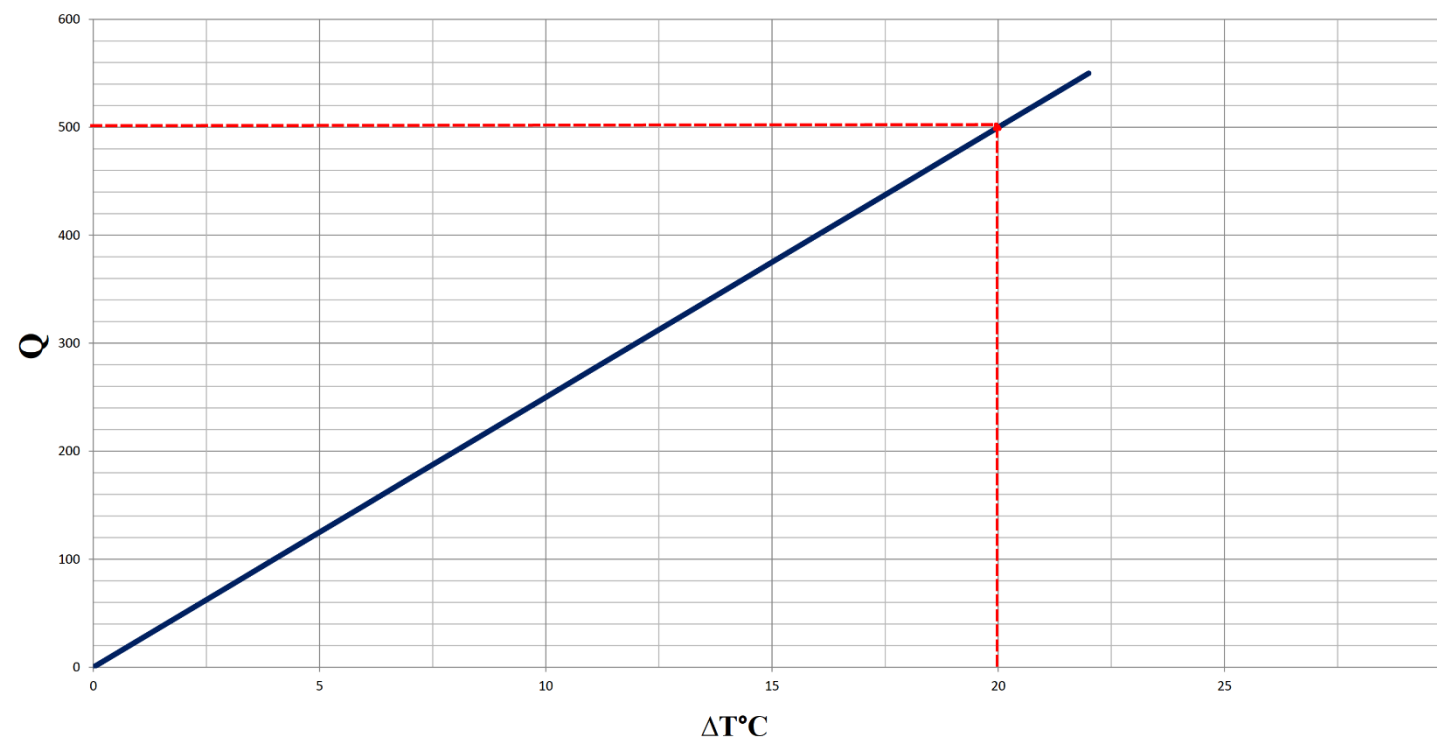
Серия	HE-AA-500-24
Принцип действия	Принудительная конвекция
Отвод выделяющегося тепла	Принудительное воздушное охлаждение
Напряжение (номинальное / максимальное)	24В/27В постоянного тока
Потребляемая эл. мощность	43 Вт
Мощность охлаждения ¹	500 Вт (25Вт/°C)
Температурный рабочий диапазон внешнего/внутреннего контура	-40°C to +60°C/-20°C to +60°C
Ресурс работы вентиляторов (при температуре не выше +40°C) и номинальном напряжении	≥60,000 часов
Степень защиты внешней стороны ²	IP 55
Уровень шума Дб/А (дистанция 1м.)	57Дб
Антикоррозийная защита теплообменников охлаждения	Анодирование по алюминию, толщина пленки 12-20 мкм
Режим работы	Продолжительный
Тип коннектора	Клеммная колодка с пружинными контактами
Габаритные размеры (высота/ширина/длина) мм	204/230/500
Вес ³	10,1 кг.

- 1- Мощность охлаждения рассчитана при $\Delta T = 20^\circ\text{C}$
- 2- По запросу заказчика может быть IP 68.
- 3- Вес сборки может иметь отклонение от заявленной величины в пределах +/-5%.

Габаритные размеры



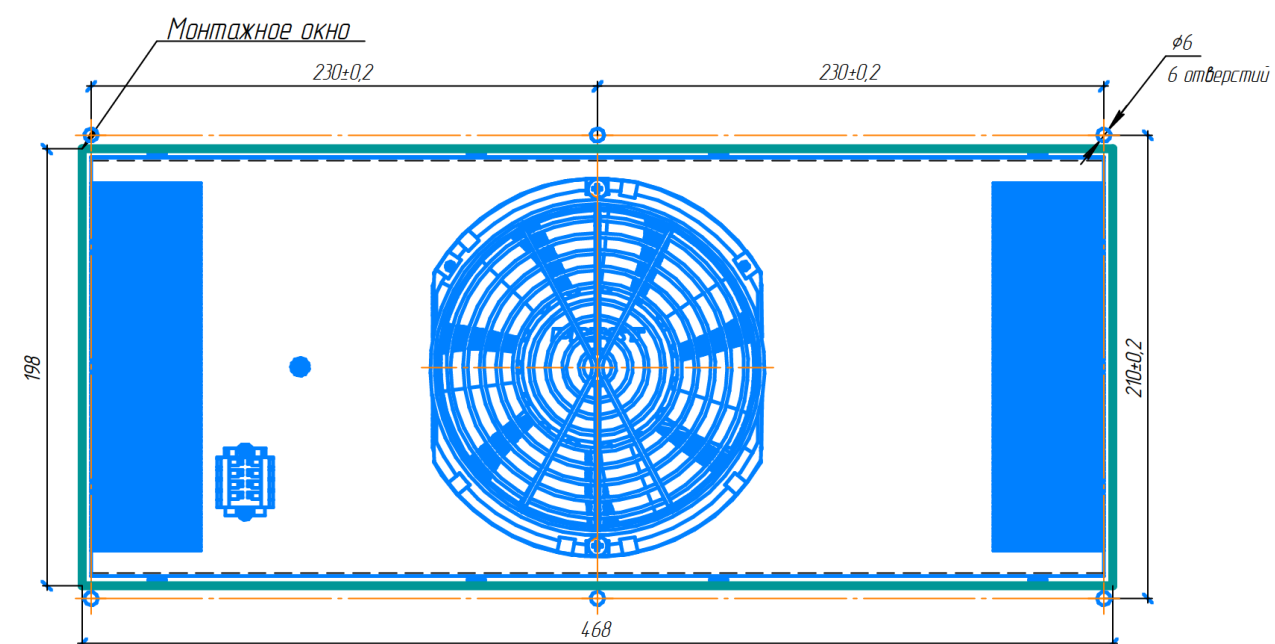
Мощность охлаждения



Q – мощность охлаждения, Вт.

$\Delta T^\circ\text{C}$ = Разница температур между внутренней температурой воздуха в боксе и температурой окружающего воздуха

Схема монтажа



За дополнительными рекомендациями по монтажу и обслуживанию во время эксплуатации вы можете обратиться по тел. +7-495-664-24-31, +7-495-519-88-52, +7-495-519-00-69
Факс: +7-495-515-40-94