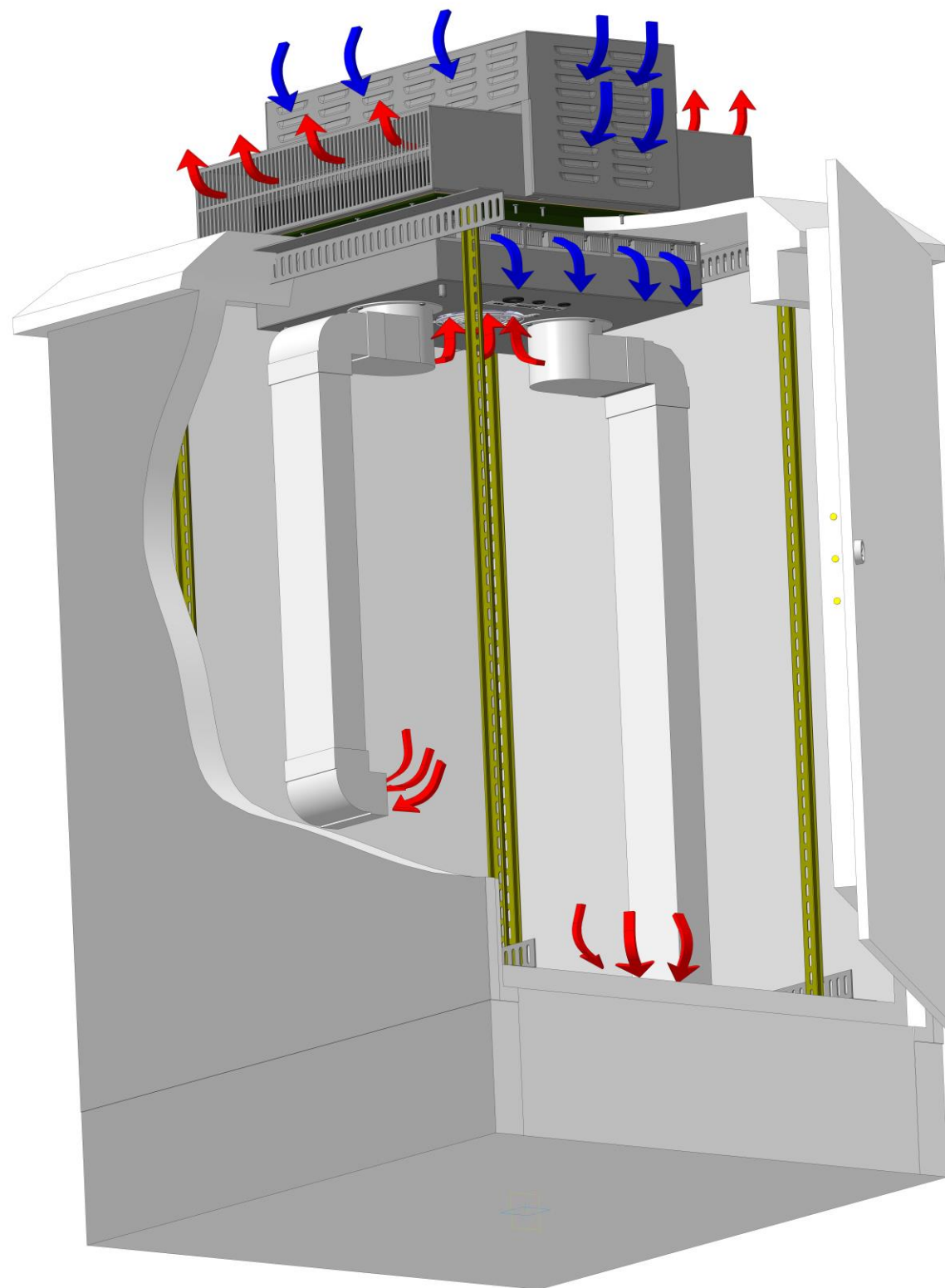




**Термоэлектрическая сборка  
потолочного монтажа  
(охлаждение / нагрев)  
для оборудования уличного размещения.  
TA-AA-1000-48-CP-DIP**

**Применение:**

- Поддержание температурного режима в отсеках резервного электропитания.
- Кондиционирование шкафов с радиоэлектронной аппаратурой, в том числе шкафов уличного исполнения.
- Термостабилизация киосков и дисплеев уличного исполнения.
- Термостабилизация приборов силовой электроники.
- Охлаждение минисерверных.
- Прочее.



Тип	ТА-АА-1000-48-СР-DIP
Напряжение (номинальное / максимальное)	48/57В постоянного тока
Ток ±10% (номинальный/ пусковой)	20/26А (При напряжении 48В)
Максимальная пульсация напряжения	5%
Мощность охлаждения при $\Delta T = 0^{\circ}\text{C}$ и номинальном напряжении <sup>1</sup>	970Вт
Тепловая мощность <sup>2</sup>	1076Вт
Допустимая рабочая температура радиаторов внешней и внутренней сторон не более	85°C
Температурный рабочий диапазон внешнего/ внутреннего контура	-25°C to +70°C/-25°C to +70°C
Ресурс работы вентиляторов (при температуре не выше +40°C) и номинальном напряжении	≥60,000 часов
Уровень шума Дб/А (дистанция 1м.)	86
Режим работы	Продолжительный
Антикоррозийная защита радиаторов	Анодирование, толщина пленки 6-20 мкм
Защита от перегрева	По согласованию с заказчиком (доп. функция)
Степень защиты <sup>3</sup>	IP 55
Тип коннектора	Клеммная колодка с пружинными контактами
Вес кг. <sup>4</sup>	44 <sup>5</sup>

1-Мощность охлаждения определена при температуре окружающей среды +35°C.

2-Тепловая мощность рассчитана при внешней температуре -40°C, номинальное напряжение, и  $\Delta T = -45^{\circ}\text{C}$ .

3-Степень защиты внешнего контура IP 68 - дополнительная опция.

Взрывозащищенные вентиляторы внешнего контура 230AVC

II 3G Ex nA IIA T4 Gc (-30°C ≤ TA ≤ +35°C) X - дополнительная опция.

4-Вес агрегата может иметь отклонение от заявленной величины в пределах +/-5%.

5- Включая 11кг защитного кожуха.

**ВСЕ ПАРАМЕТРЫ БЫЛИ ИЗМЕРЕНЫ С ЗАЩИТНЫМ КОЖУХОМ.**

**ВНИМАНИЕ!** Способ переноса тепла – принудительная конвекция. Во избежание снижения мощности охлаждения агрегата запрещается уменьшать эффективное проходное сечение радиаторов наружной и внутренней стороны.

### Особенности:

- Изделие производится по ТУ 5156-004-51910525-20016 от 15.03.2016 и в соответствии с ГОСТ Р 56971-2016 IEC/TS 62610-3:2009 Конструкции, несущие базовые радиоэлектронных средств

"УПРАВЛЕНИЕ ТЕМПЕРАТУРНЫМИ РЕЖИМАМИ ШКАФОВ, СООТВЕТСТВУЮЩИХ СТАНДАРТАМ СЕРИЙ IEC 60297 И IEC 60917"

Часть 3. Руководство по проектированию. Метод оценки термоэлектрических систем охлаждения (эффект Пельтье).

- Инновационное изделие Российского производства. Не ниже 75 % производственного передела на собственном производственном предприятии в России, что подтверждено сертификатами СТ1 для экспортных заказов.

- Изделие разработано и выпускается на модулях Пельтье собственного производства. Патент на полезную модель №171580.

- Малые масса-габаритные параметры.

- Простота монтажа на ГОРИЗОНТАЛЬНУЮ поверхность и подключения с сети электропитания, герметичность в месте установки.

- Работа от постоянного электрического тока в диапазоне от 48 до 57В.

- Надежная работа в режиме охлаждения и режиме нагрева.

- Полное отсутствие жидкостных и прочих хладагентов, разрушающих озоновый слой.

- Высокая точность поддержания температуры. (Оборудование контроля температуры не входят в базовую комплектацию)

- Наличие универсального, многофункционального защитного кожуха. Подробная информация представлена ниже.

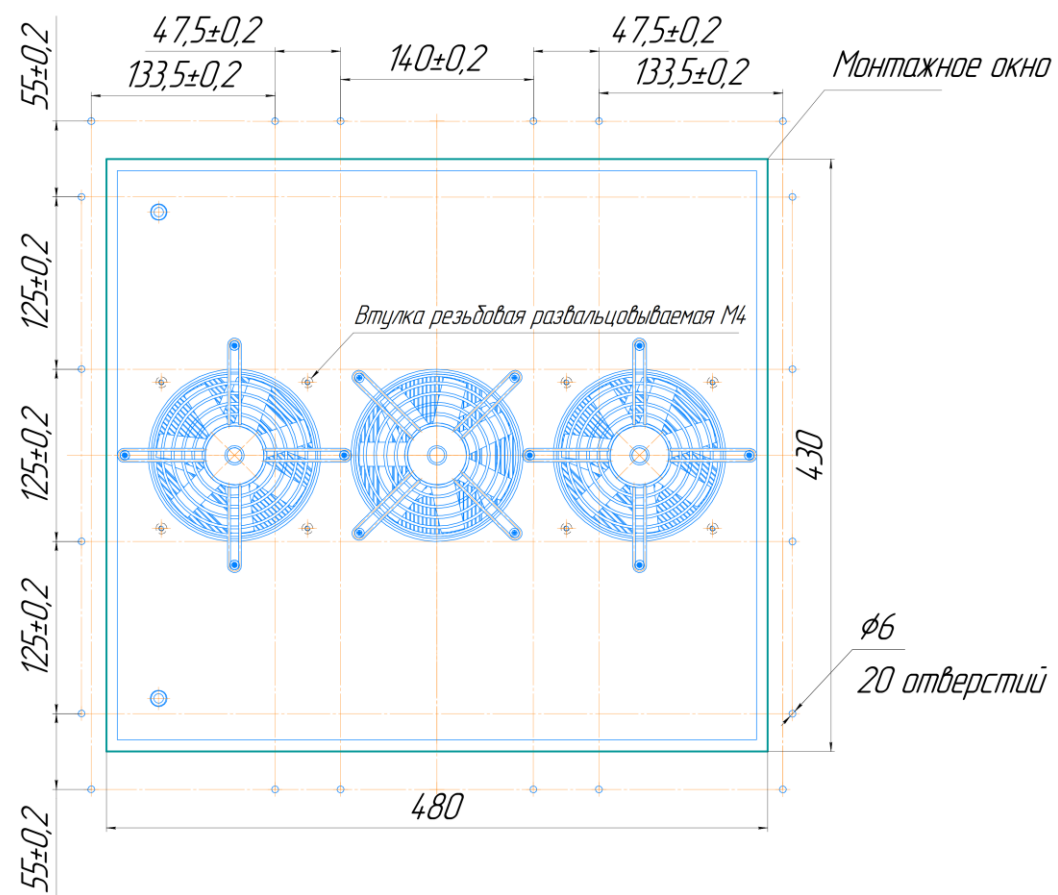
- Разница температур на входе охлаждаемого воздуха и поверхностью охладителя не более 8°C гарантирует отсутствие образования капельного конденсата внутри шкафа при относительной влажности не более 65%.

- Сбор и отвод конденсата для повышенной влажности в базовой комплектации.

- Изделие соответствует требованиям директивы EC RoHS по ограничению содержания вредных веществ, принятой европейским союзом



## Схема монтажа



Защитный кожух наружного тепло сброса выполняет следующие функций:

- Разделяет потоки входящего «холодного» и выходящего «горячего» воздуха, не снижая холодопроизводительность сборки.
- Выполняет функцию дополнительного теплообменника, будучи сопряженным с радиатором контура тепло сброса.
- Защищает сборку от несанкционированного доступа.
- Прижимает посадочный фланец к стенке шкафа, обеспечивая герметичность в месте установки.
- Закрывает окно, вырезанное для установки термоэлектрической сборки, тем самым сохраняя эстетичный внешний вид оборудования.

Кожух выполнен из стали толщиной 1,5мм (по дополнительному требованию заказчика может быть изготовлен из стали толщиной 2мм или алюминия толщиной до 3мм). Защита от воздействия атмосферной коррозии обеспечена оцинкованием (для стали) и порошковой покраской.

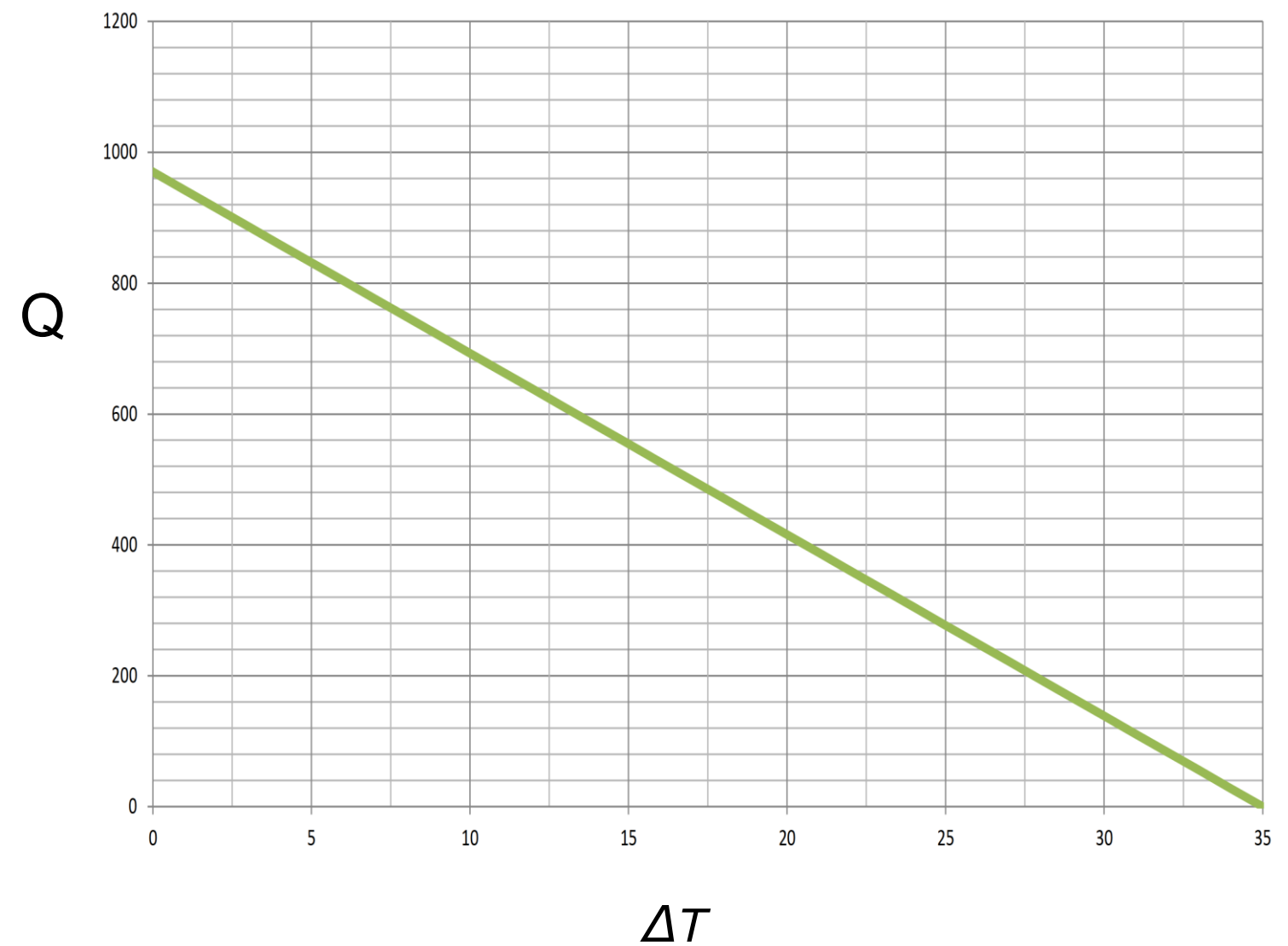
Дополнительные аксессуары :

- Фланец пластиковый D125мм.
- Прокладка изоляционная для фланца D125 мм.

За дополнительными рекомендациями по монтажу и обслуживанию во время эксплуатации вы можете обратиться по тел. +7-495-664-24-31 , +7-495-519-88-52 , +7-495-519-00-69  
Факс: +7-495-515-40-94

e-mail: [info@crystalltherm.com](mailto:info@crystalltherm.com).

## Нагрузочная характеристика



$$\Delta T \text{ } ^\circ\text{C} = T^\circ \text{ окр. среды} - T^\circ \text{ внут.}$$

Q – мощность охлаждения, Вт.

При температуре окр. среды +35°C и номинальном напряжении

