



Серия Контакт-Воздух

Термоэлектрическая сборка КОНТАКТ-ВОЗДУХ

TA-DA-120-24

Особенности

- Серия TA-DA разработана и выпускается на высокопроизводительных модулях Пельтье производства НПО «Кристалл», позволяющих достигать большого значения коэффициента эффективного охлаждения (COP)
- Тепло отводится через контакт с алюминиевой платой и сбрасывается радиатором в окружающий воздух.
- Компактные размеры.
- Маленький вес.
- Простота монтажа и подключения с сети электропитания.
- Работа от постоянного электрического тока напряжением 24В или 27В.
- Отсутствие жидкостных хладагентов.
- Высокая точность поддержания температуры.
- Произвольное позиционирование в пространстве.
-

Изделие соответствует требованиям директивы ЕС RoHS по ограничению содержания вредных веществ, принятой европейским союзом.



Применение

- Термостаты для биологических проб и анализов.
- Медицинская диагностика
- Термостабилизация приборов силовой электроники.
- Аналитическое оборудование.
- Лазерные системы.
- Промышленные инструменты.
- Мини холодильники для пищевых продуктов и напитков
- Прочее.



Тип	ТА-DA-120-24
Напряжение (номинальное / максимальное)	24В/27В постоянного тока
Ток ±10% (номинальный/ пусковой)	6А/7.6А (При напряжении 24В)
Максимальная пульсация напряжения	5%
Мощность охлаждения при $dT=0^{\circ}\text{C}$ и номинальном напряжении ¹	122Вт
Допустимая рабочая температура радиаторов внешней и внутренней сторон не более ²	85°C
Температурный рабочий диапазон	-20°C to +60°C
Ресурс работы вентиляторов (при температуре не выше +40°C) и номинальном напряжении	≥60,000 часов
Уровень шума Дб/А (дистанция 1м.)	43Дб
Режим работы	Продолжительный
Антикоррозийная защита радиаторов	Анодирование, толщина пленки 6-20 мкм
Защита от перегрева	По согласованию с заказчиком (доп. функция)
Тип коннектора	Клеммная колодка с пружинными контактами
Вес ³	2.6 кг

1- Мощность охлаждения определена при внешней температуре от +35°C до +50°C в диапазоне напряжений от 24 до 27В.

2- Может быть увеличена производителем до 140°C при сохранении длительного режима работы

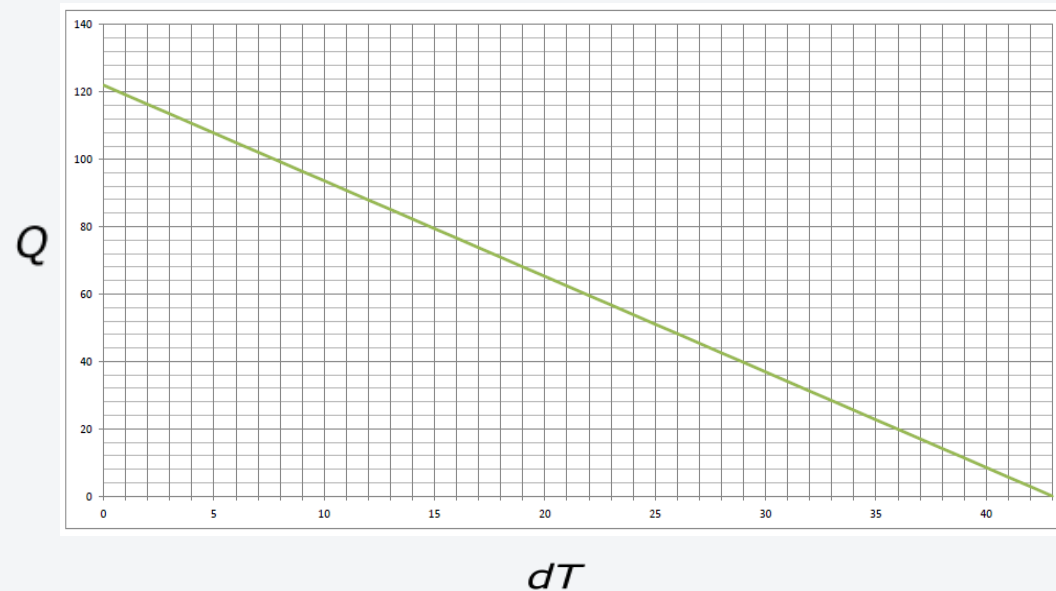
3- Вес агрегата может иметь отклонение от заявленной величины в пределах +/-5%.

ВНИМАНИЕ! Способ переноса тепла – принудительная конвекция. Во избежание снижения мощности охлаждения агрегата запрещается уменьшать эффективное проходное сечение радиатора наружной стороны.

За дополнительными рекомендациями по монтажу и обслуживанию во время эксплуатации вы можете обратиться по тел.
+7-495-664-24-31 , +7-495-519-88-52 , +7-495-519-00-69
Факс: +7-495-515-40-94

e-mail: info@crystalltherm.com.

Нагрузочная характеристика



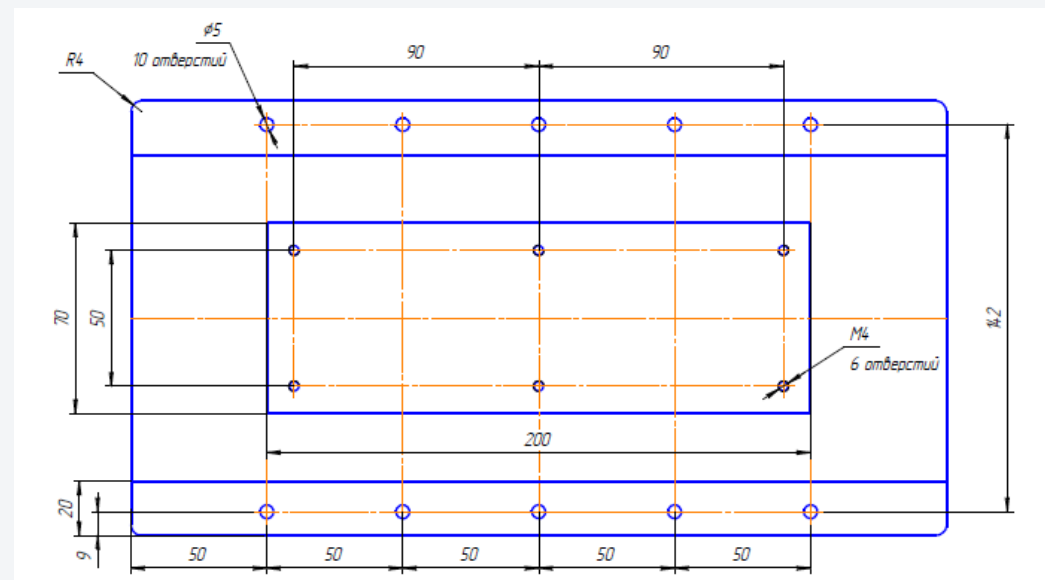
dT

$dT^{\circ}\text{C} = T^{\circ}\text{окр. среды} - T^{\circ}\text{внут.}$

Q – мощность охлаждения, Вт.

При температуре окр. среды плюс 35°C-50°C и номинальном напряжении

Схема монтажа



Габаритные размеры агрегата

