



Применение

- Охлаждение агрессивных жидкостей.
- Жидкостной контур охлаждения.
- Охлаждение вязких жидкостей.
- Компактная градирня сухого типа.
- Осушение, конденсация паров масел и нефтепродуктов.
- Охлаждение компонентов жидкостной смазки.
- Прочее.

Серия Контакт-Воздух Термоэлектрическая сборка КОНТАКТ-ВОЗДУХ ТА-ДА-250-24-PFH Особенности

- Серия ТА-ДА разработана и выпускается на высокопроизводительных модулях Пельтье производства НПО «Кристалл», позволяющих достигать большого значения коэффициента охлаждения (COP)
- Тепло отводится через контакт с алюминиевой платой и сбрасывается радиатором в окружающий воздух.
- Компактные размеры.
- Маленький вес.
- Простота монтажа и подключения с сети электропитания.
- Работа от постоянного электрического тока напряжением 24-27 В.
- Отсутствие жидкостных хладагентов.
- Высокая точность поддержания температуры.
- Произвольное позиционирование в пространстве.

Изделие соответствует требованиям директивы ЕС RoHS



Нагрузочная характеристика

Тип	TA-DA-250-24-PFH
Напряжение (номинальное / максимальное)	24В/27В постоянного тока
Ток ±10% (номинальный/ пусковой)	12.4/17А (При напряжении 24В)
Максимальная пульсация напряжения	5%
Мощность охлаждения при $dT=0^{\circ}\text{C}$ и номинальном напряжении ¹	250Вт
Допустимая рабочая температура радиатора внешней стороны не более	85°C
Допустимая рабочая температура радиатора внутренней стороны не более	+120°C
Диапазон рабочих температур наружного воздуха	-50°C to +60°C
Ресурс работы вентиляторов (при температуре не выше +40°C) и номинальном напряжении	≥60,000 часов
Уровень шума Дб/А (дистанция 1м.)	53Дб
Режим работы	Продолжительный
Антикоррозийная защита радиаторов	Анодирование, толщина пленки 6-20 мкм
Защита от перегрева	По согласованию с заказчиком (доп. функция)
Тип коннектора	Клеммная колодка с пружинными контактами
Вес ²	6.5 кг



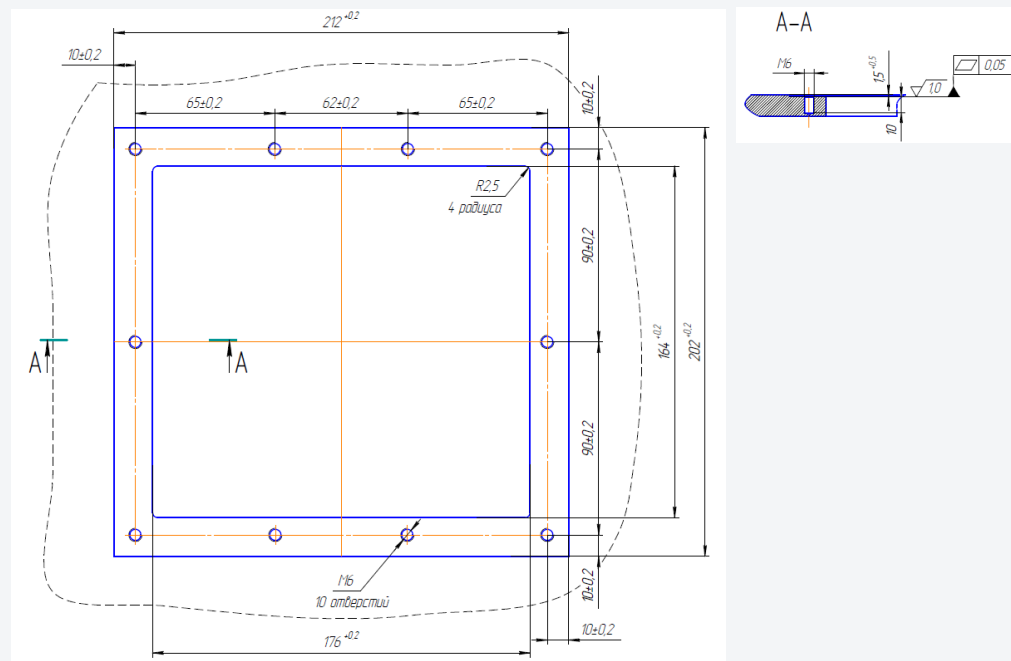
dT

$dT^{\circ}\text{C} = T^{\circ}\text{окр. среды} - T^{\circ}\text{внут.}$

Q – мощность охлаждения, Вт.

При температуре окр. среды плюс $+35^{\circ}\text{C} \div +50^{\circ}\text{C}$ и номинальном напряжении

Схема монтажа



1- Мощность охлаждения определена при внешней температуре от $+35^{\circ}\text{C}$ до $+50^{\circ}\text{C}$ в диапазоне напряжений от 24 до 27В.

2- Вес агрегата может иметь отклонение от заявленной величины в пределах $\pm 5\%$.

ВНИМАНИЕ! Способ переноса тепла – принудительная конвекция. Во избежание снижения мощности охлаждения агрегата запрещается уменьшать эффективное проходное сечение радиатора наружной стороны.

За дополнительными рекомендациями по монтажу и обслуживанию во время эксплуатации вы можете обратиться по тел.

+7-495-664-24-31 , +7-495-519-88-52 , +7-495-519-00-69

Факс: +7-495-515-40-94

e-mail: info@crystalltherm.com.

Габаритные размеры агрегата

